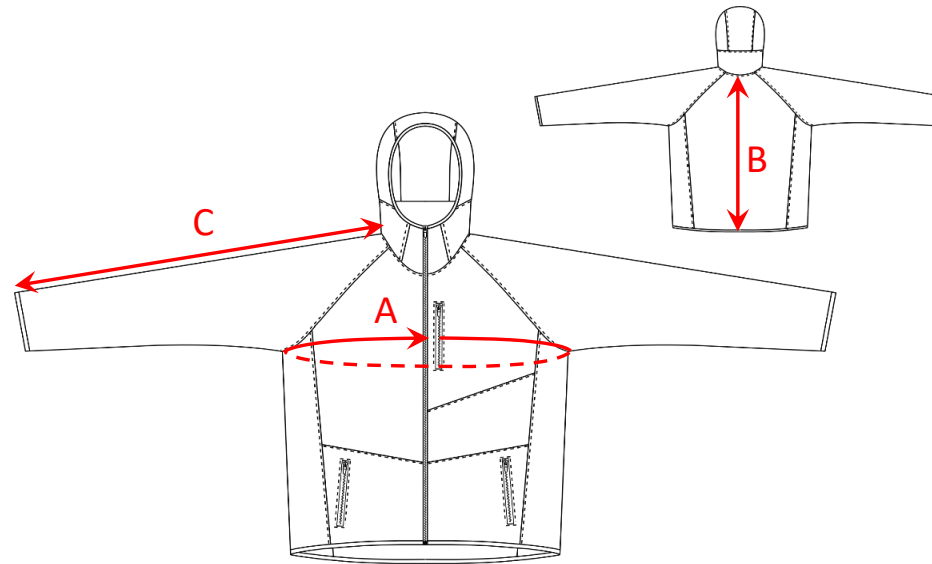


Bunda Radix  
Jacket Radix

1001501+  
1001504



	4XL	3XL	XXL	XL	L	M	S	XS
A	141	135	129	123	117	111	105	99
B	80	78	76	74	72	70	68	66
C	85	85	85	85	83	80	78	76

Rozměry produktu v cm jsou orientační. Tolerance po ušití je přibližně  $\pm 2$  cm. Výběr materiálu může mít více či méně vliv na rozměry produktu.  
Dimensions in cm are approximate. The tolerance after sewing is approx.  $\pm 2$  cm. The choice of material may have more or less influence on the dimensions